

MF-BG(UV)-LED 簡易説明書

ご使用にあたり MI-BGU-LED-CKX53 が室温 5°C~35°C、湿度 20%~80%（室温 25°Cの時）の範囲内であることをご確認ください。

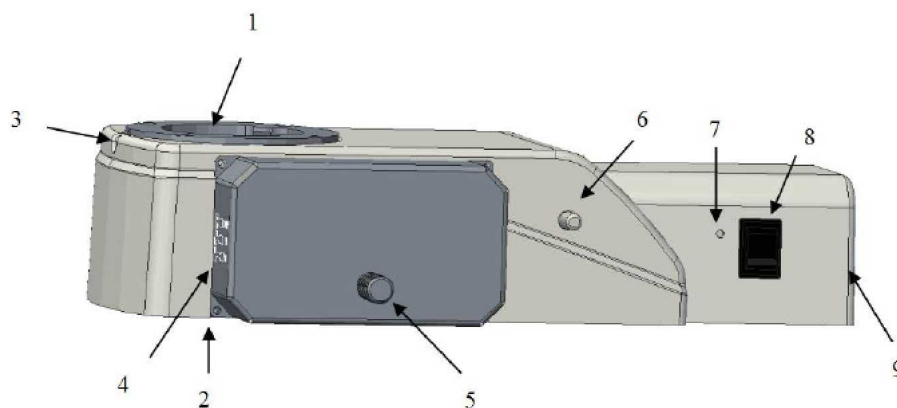
基本仕様：

構成	LED 波長	励起波長	ダイクロイック	吸収波長
Blue	470 - 475nm	460 - 490nm	>500nm	>520nm
Green	530 - 535nm	510 - 550nm	>570nm	>590nm
UV	365nm	330 - 380nm	>400nm	>420nm

オプション仕様：

構成	LED 波長	励起波長	ダイクロイック	吸収波長
Royal blue	450 - 455nm	420 - 490nm	>500nm	>520nm
Blue(BP)	470 - 475nm	435 - 515nm	>500nm	490 - 580nm
Green(BP)	530 - 535nm	480 - 570nm	>560nm	535 - 655nm

各部説明：



- 1：双眼鏡または、三眼鏡筒挿入口
- 2：顕微鏡筐体取り付け口
- 3：双眼鏡または、三眼鏡筒固定ネジ
- 4：フィルターキューブ表示
- 5：フィルターキューブ選択レバー
- 6：輝度調整つまみ
- 7：青色シグナルランプ
- 8：電源ボタン
- 9：AC/DC アダプタ

組み込み手順；

1. 顕微鏡から双眼鏡または、三眼鏡筒を取り外します



2. 蛍光モジュールを顕微鏡に固定します



3. 双眼鏡または、三眼鏡筒を蛍光モジュールに取り付けます



4. AC/DC アダプタを蛍光モジュールに接続します



5. 蛍光モジュールの電源を On し、サンプルに合わせてキューブ選択・出力調整します



注意) 明視野コンデンサを下げることで下部からの迷光を低減することが可能です



以上