



顕微鏡用電動ステージシステム

B30102 : BIXY ステージ STD システム (OL)

別途御見積



より操作性を上げた低価格電動ステージシステム



- オープン制御でありながら、他社リニアスケール付電動ステージと同等の位置再現性を実現
- 速度・送りモード切替えの操作性をさらに向上したジョイスティックに加え、微細な移動を可能にするボタン式キーパッドも付属
- ステージ移動速度や単位表示を任意に変更可能
- K規格ホルダ標準対応(各社インキュベータおよびサーモプレート対応)
「LCI製 ChamlielC、TC シリーズ」
「東海ヒット製 Stage Top Incubator、Thermo Plate シリーズ」等
- OLYMPUS 製倒立顕微鏡に搭載可能
「IX-70/51/71/81/81+ZDC」等



Bio Imaging をテーマに・・・。

- 長時間安定

- 多点タイムラプスに使用

写真は B30203 を OLYMPUS IX81 へ装着した全体イメージ

概要仕様

B30203 (BIXY ステージ STD) (OL)	ステージ
制御方法	オープンループ
移動量	最大移動量 ±55、±37.5mm
送りねじリードピッチ	1mm
分解能	フルステップ (1/1) : 2 μm (メカニカル) ハーフステップ (1/2) : 1 μm (B30205 (BMC-M752) 使用時)
繰り返し精度	2 μm 以内 ※1
最高速度	30mm/s (15,000pps) / (30mm/s (30000pps))
材質	アルミ合金
対応顕微鏡	OLYMPUS 製 IX70、IX51、IX71、IX81、IX81+ZDC

B30205 (BMC-M752)	コントローラ
入力電源	AC90 ~ 240V 50/60Hz
外形寸法	W165 × D260 × H80mm (突起物含まず)
制御機能	B30203 (BIXY ステージ STD) B30208 (BMC-KP2) による手動操作 ([JOG 送り] モードと [STEP 送り] モード)、 B30207 (BMC-JS2) による手動操作 ([JOG 送り] モードと [STEP 送り] モード)、 2 軸 (標準ステップドライバ内蔵)
制御軸数	1 ~ 1,000ms
加減速時間	RS-232C、Ethernet
通信インターフェース	

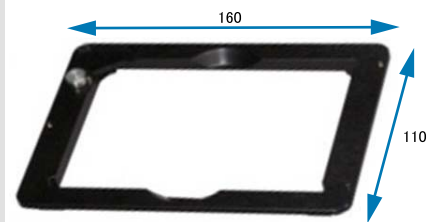
B30208 (BMC-KP2)	キーパッド
外形寸法	W85 × D135 × H25mm (突起物含まず)
制御機能	[JOG 送り] モード・[STEP 送り] モード・アブソリュート移動、 1 パルス送り、原点復帰、表示単位切替え、通信テスト、[速度] モード選択
機能入力	[各種] キー
機能出力	反射型液晶ディスプレイ

B30207 (BMC-JS2)	ジョイスティック
外形寸法	W110 × D170 × H45mm (突起物含まず)
制御機能	スティックを傾けた角度に応じて [JOG 送り] モード速度可変、[STEP 送り] モード、 1 パルス送り、[JOG 送り] モードと [STEP 送り] モード切替え、[速度] モード選択

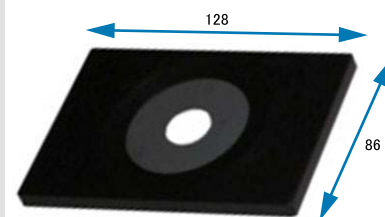
※1 省略 JIS 規格表記

付属品ホルダ類

培養器具等観察対象を保持します。



製品名: ウェルプレート K ホルダ
製品番号: B30307

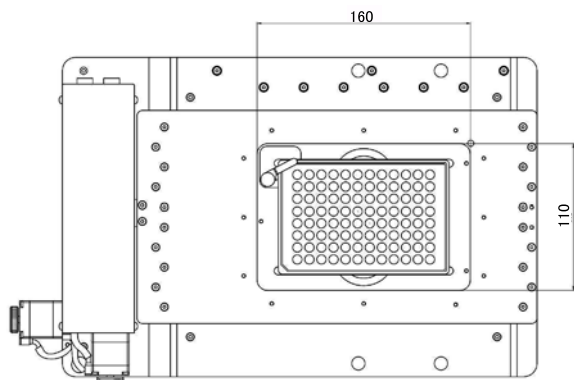


製品名: φ20 穴 YK ホルダ
製品番号: B30306

構成

分類	製品番号	製品名	数量	備考
システム	B30102	BIXY ステージ STD システム (OL)	1	—
構成内訳	B30203	BIXY ステージ STD (OL)	1	ステージ
	B30205	BMC-M752	1	ドライバコントローラ
	B30207	BMC-JS2	1	ジョイスティック
	B30208	BMC-KP2	1	キーパッド
	B30209	BICB-STM3	2	ケーブル (0.75A/ 相用)
	B30306	φ20 穴 YK ホルダ	1	インサートホルダ YK タイプ φ20 穴付きプレート
	B30307	ウェルプレート K ホルダ	1	インサートホルダ K タイプ ウェルプレート
選択部品	B30210 - B30211 から選択	アダプタ STD	1	—
	B30210	アダプタ STD01	1	OLYMPUS IX70
B30211	アダプタ STD02	1	OLYMPUS IX51 / IX71 / IX81 / IX81+ZDC	

図面



本リーフレットに掲載されている社名・製品名・技術名は各社の商標または登録商標です。
※記載内容は、2014年3月24日現在のものです。
※仕様と製品は、製造元と販売元がなんら債務を負うことなく、予告なしに変更する場合があります。

中央精機株式会社

【ライフサイエンス部】
〒101-0063 東京都千代田区神田淡路町 1-9
TEL.03 (3257) 1991 FAX.03 (3257) 3001
E-mail : bmc-lifescience@chuo.co.jp
URL : <http://www.chuo.co.jp/bmc-lifescience/>

【営業部 東京】
TEL.03 (3257) 1911 FAX.03 (3257) 1915

【営業部 大阪】
TEL.06 (6940) 1951 FAX.06 (6940) 1952

お問い合わせ