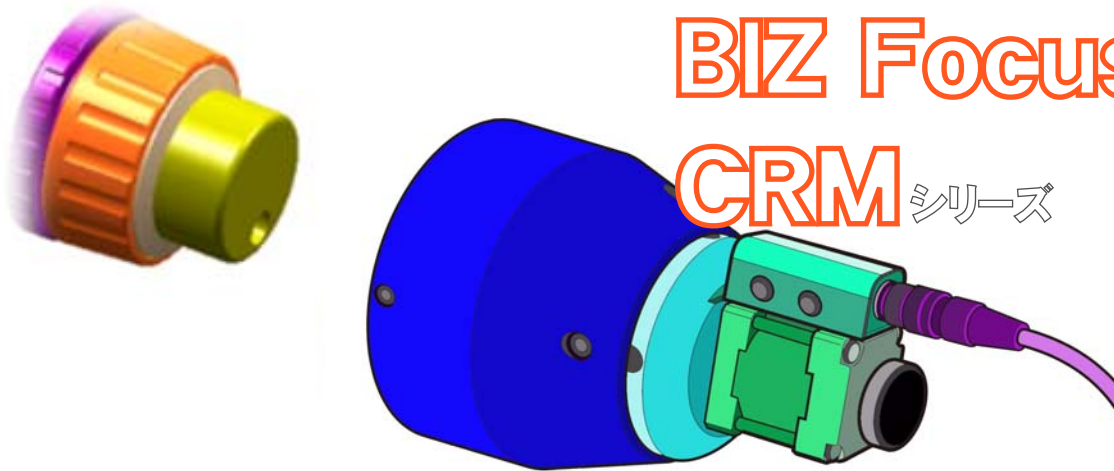


顕微鏡用電動フォーカスシステム

B30116 : BIZ-FU 圧着タイプシステム Limited

別途御見積



BIZ Focusing

CRM シリーズ

簡単移動可能な低価格電動フォーカシングシステム

- 手動顕微鏡を電動顕微鏡化するデバイスの一つ
- トルク調節リングに取り付ける安価タイプ
- 焦点位置 [Home]、任意の焦点位置 [I]、焦点位置 [II] の設定・移動が可能
- 設定・操作モード時の操作性を更に向上する為に、フロントパネルにスイッチを集約
- 側面には、微細な移動を可能にする [微動調整ダイヤル] スイッチも付属
- フロントには誤操作防止用の電源カバー付
- 各社顕微鏡に取り付け可能
「OLYMPUS、NIKON」等



Bio Imaging を
テーマに・・・。

- 長時間安定
- 多点タイムラプスに使用

概要仕様

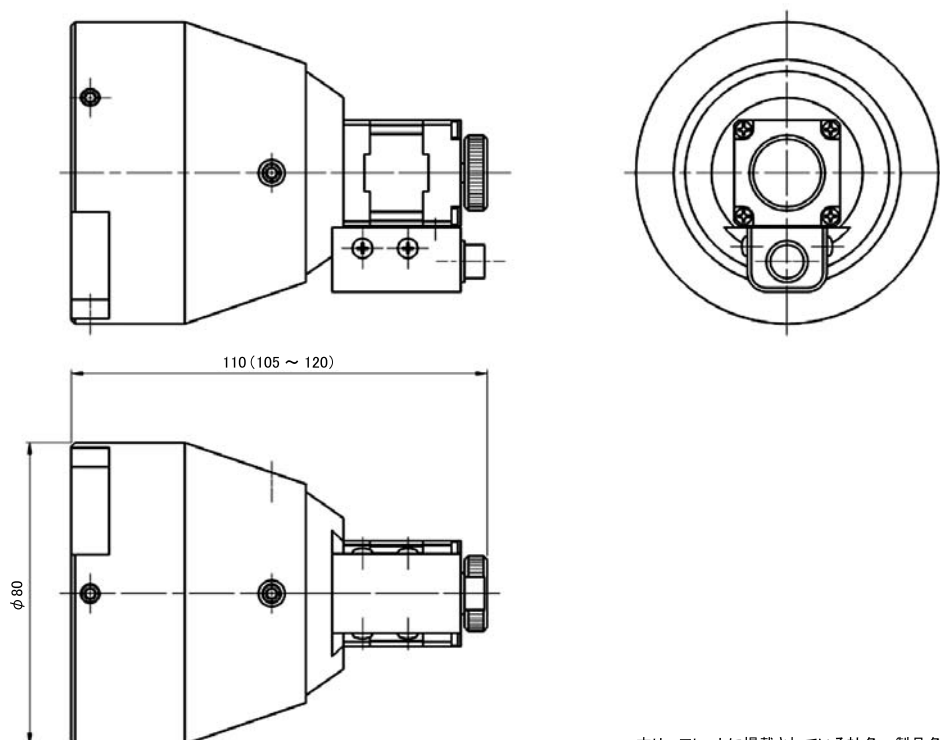
B30230 (BIZ-FU 圧着タイプ Gamma)	フォーカシングユニット	
制御方法	オープンループ	
外径寸法	O.D.81mm (突起部含まず)	
分解能	フルステップ (1/1) : 200nm (メカニカル : NIKON、OLYMPUS)	[B30202 (BMC-BIZ-FU コントローラ) 使用時]
	ハーフステップ (1/2) : 100nm (NIKON、OLYMPUS)	
材質	アルミ合金	
対応顕微鏡	OLYMPUS 製	
	BX40、BX60	
	IX70、IX71	
	[MX50] ※1	
	NIKON 製	
	TE2000 S、TE2000 U	
B30202 (BMC-BIZ-FU コントローラ)	コントローラ	
入力電源	AC100 ~ 240V 50/60Hz	
外形寸法	W80×D160×H100mm (突起部含まず)	
制御機能	[微動調整ダイヤル] スイッチによる微動、[粗動調整シャトル] スイッチのノブによる粗動、 焦点位置 [Home] (原点) 設定、焦点位置 [I]・焦点位置 [II] 設定、焦点位置 [Home] 移動 (原点復帰)、 焦点位置 [I]・焦点位置 [II] 移動 、[Set/Operate] モード切替え	
	通信 (RS-232C) によるリモート制御	
制御軸数	1 軸 (標準ステップドライバ内蔵)	
加減速時間	1 ~ 1,000ms	
通信インターフェース	RS-232C	

※1 [] 工業分野顕微鏡

構成

分類	製品番号	製品名	数量	備考
システム	B30116	BIZ-FU 圧着タイプシステム Limited	1	—
構成内訳	B30230	BIZ-FU 圧着タイプ Gamma	1	フォーカシングユニット、アダプタ 3 種付属
	B30202	BMC-BIZ-FU コントローラ	1	—

図面



本リーフレットに掲載されている社名・製品名・技術名は各社の商標または登録商標です。
 ※記載内容は、2014年3月24日現在のものです。
 ※仕様と製品は、製造元と販売元がなんら債務を負うことなく、予告なしに変更する場合があります。

中央精機株式会社

【ライフサイエンス部】
 〒101-0063 東京都千代田区神田淡路町 1-9
 TEL.03 (3257) 1991 FAX.03 (3257) 3001
 E-mail : bmc-lifescience@chuo.co.jp
 URL : <http://www.chuo.co.jp/bmc-lifescience/>

【営業部 東京】
 TEL.03 (3257) 1911 FAX.03 (3257) 1915

【営業部 大阪】
 TEL.06 (6940) 1951 FAX.06 (6940) 1952

お問い合わせ