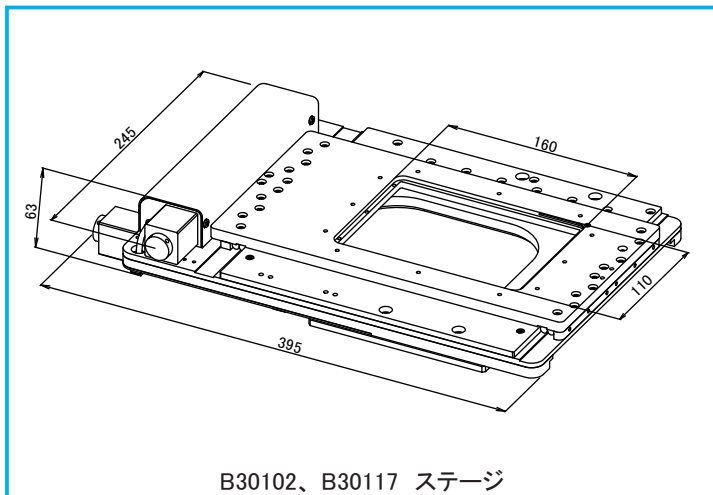
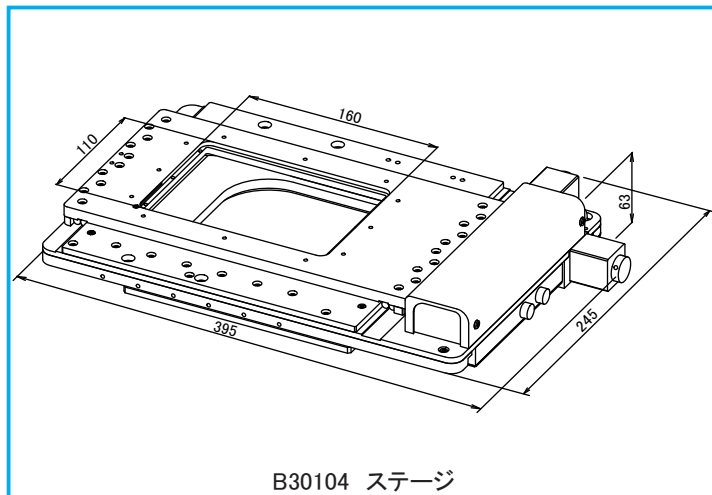


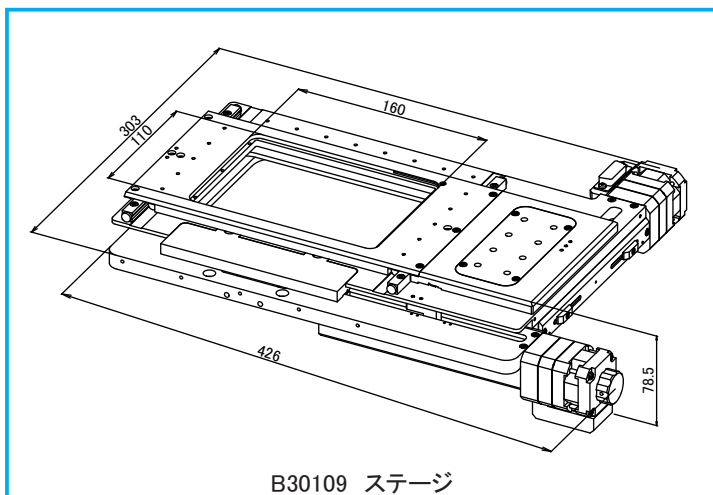
図面



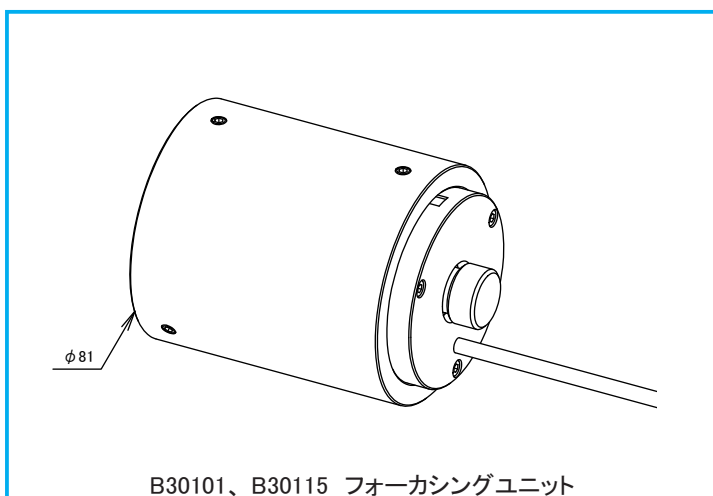
B30102、B30117 ステージ



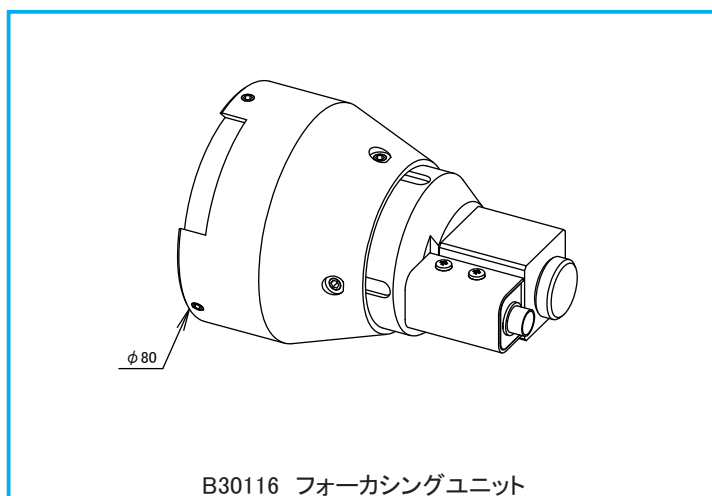
B30104 ステージ



B30109 ステージ



B30101、B30115 フォーカシングユニット



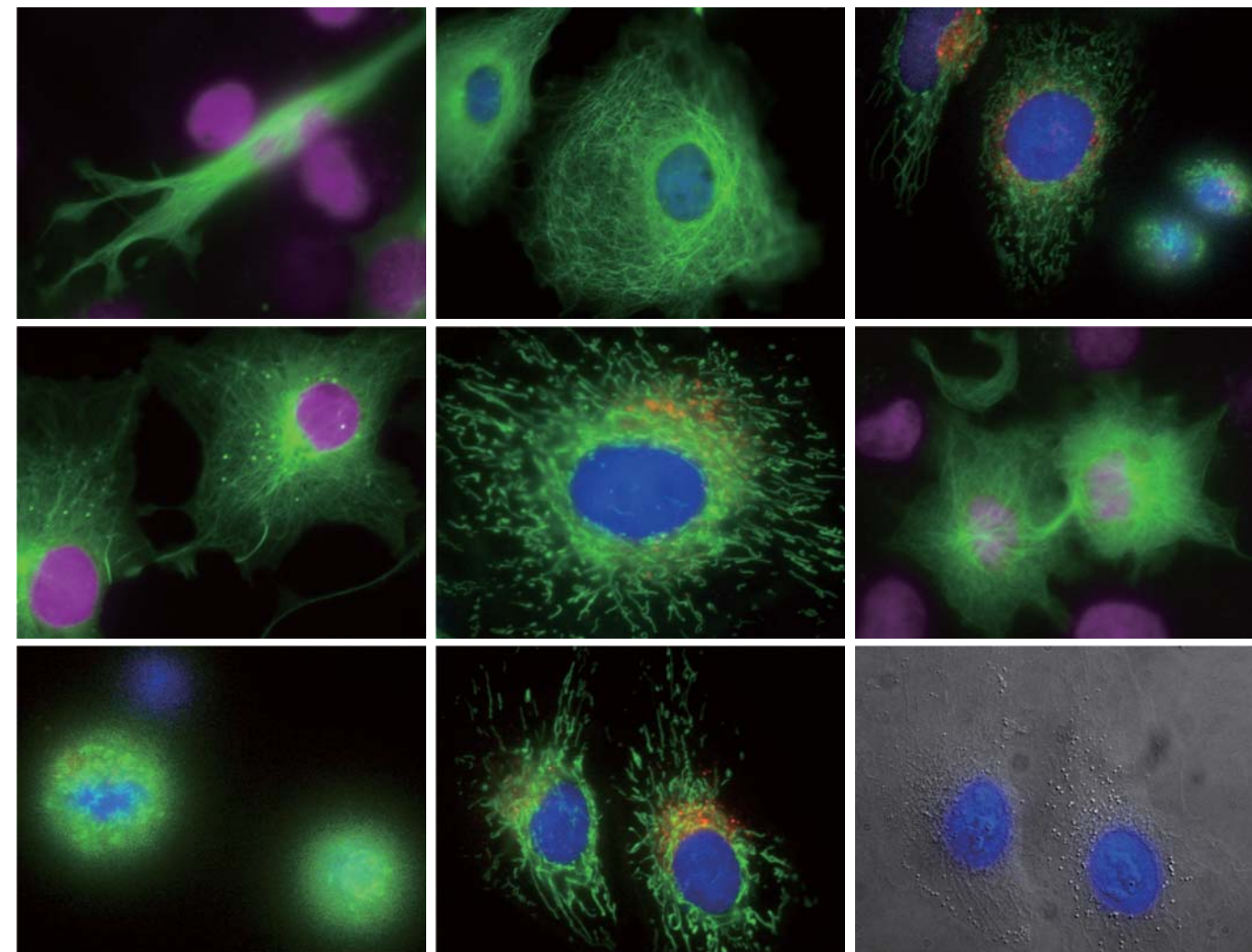
B30116 フォーカシングユニット

[表紙データ]
 試 料：COST (アフリカミドリザル腎臓由来) 細胞の多点タイムラプス観察による微分干渉像と多色蛍光像
 HeLa 細胞の多点タイムラプス観察による微分干渉像と多色蛍光像
 ご提供：北海道大学 電子科学研究所
 小林健太郎先生、中野雅裕先生、齋藤健太先生、永井健治先生

本カタログに掲載されている社名・製品名・技術名は各社の商標または登録商標です。
 ※記載内容は2013年6月17日現在のものです。
 ※仕様と製品は、製造元と販売元がなんら債務を負うことなく、予告なしに変更する場合があります。

BIO IMAGING SYSTEMS

顕微鏡用電動ステージシステム
 顕微鏡用電動フォーカスシステム



Precision Devices For Bio Imaging

 **中央精機株式会社**

【東京】
 〒101-0063 東京都千代田区神田淡路町1-5 及川ビル
 TEL.03(3257)1911 FAX.03(3257)1915

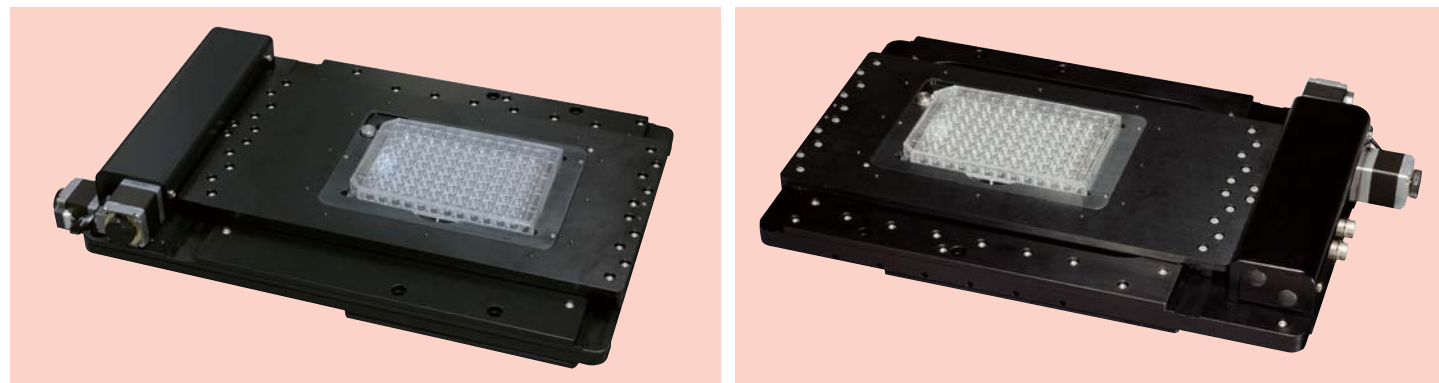
【大阪】
 〒540-0029 大阪府大阪市中央区本町橋2-23 第7松屋ビル
 TEL.06(6940)1951 FAX.06(6940)1952

E-mail : eigyou@chuo.co.jp URL : http://www.chuo.co.jp

お問い合わせ

 CHUO PRECISION INDUSTRIAL CO.,LTD.

顕微鏡用電動ステージシステム BIXY Stage STD シリーズ

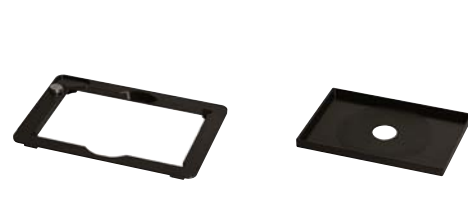


NIKON、OLYMPUS 対応ステージ

LEICA 対応ステージ



付属コントローラ : ジョイスティック、キーパッド、ドライバコントローラ



付属ホルダ : ウェルプレート Kホルダ、φ20穴ホルダ

特長

- 顕微鏡のXYステージを自動で動かすことが可能です。
- 付属のコントローラと操作部で、マニュアル動作が可能なジョグ移動、設定した一定量を動かすことが可能なステップ移動、設定した任意の座標へ次々と移動可能なティーチング動作、などが可能です。
- 当社のホームページにて無償配布しているアプリケーションにて任意の動作を、比較的簡単にプログラム可能です。
- ステージがどのくらい移動したか、表示単位を設定して、作業者が把握することが可能です。
- 別表記載のソフトウェアにも対応しておりますので、対応ソフトウェアをお持ちの方は、さらに便利にご使用いただけます。
- K規格ホルダに標準で対応しておりますので、各社インキュベータやサーモプレートも搭載可能です。
「LCI製 Chamlide IC、TC、WP シリーズ」、「東海ヒット製 Stage Top Incubator、Thermo Plate シリーズ」等

ソフトウェア対応表

ソフトウェアメーカー	イメージングソフトウェア	BIXY ステージ STD シリーズ
モレキュラーデバイスジャパン	MetaMorph NX	○
	MetaMorph	○
	MVDOC	○
三谷商事	LuminaVision	○
	WinROOF	○

PiezoZ ステージ対応表

周辺機器メーカー	機種	BIXY ステージ STD シリーズ
Ludl	96S603	○

インキュベータ・サーモプレート対応表

周辺機器メーカー	機種	BIXY ステージ STD シリーズ
東海ヒット	WSKM	○
	KRi	○
	ZILCS	○
	TP-SQ05(旧 MATS-55AXK-D)	○
	TP-SQ(旧 MATS-55AXKW-D)	○
LCI	Chamlide IC	○
	Chamlide TC	○
	Chamlide WP	○



NIKON Ti-E への搭載例



LEICA DMI6000B への搭載例



OLYMPUS IX81 への搭載例

顕微鏡用電動ステージシステム BIXY Stage STD シリーズ

ステージ 概要仕様

製品番号	B30203	B30204	B30231
制御方法	オープンループ		
移動量	最大移動量±55mm、±37.5mm		
送りねじリードピッチ	1mm		
分解能	フルステップ(1/1) : 2μm(メカニカル) ハーフステップ(1/2) : 1μm(コントローラ : B30205 使用時)		
繰り返し精度	2μm 以内 ※		
最高速度	30mm/s(15,000pps) / (30mm/s(30,000pps))		
材質	アルミ合金		
質量	3.8kg	3.6kg	3.8kg

※ 省略 JIS 規格表記

コントローラ 概要仕様

製品番号	B30205
入力電源	AC100V 50/60Hz 57VA
外形寸法	W165 × D260 × H80mm(突起物含まず)
制御機能	キーパッド : B30208 による手動操作([JOG 送り] モードと [STEP 送り] モード)、 ジョイスティック : B30207 による手動操作([JOG 送り] モードと [STEP 送り] モード)
制御軸数	2軸(標準ドライバ内蔵)
加減速時間	1 ~ 1,000ms
通信インターフェース	RS-232C, Ethernet

キーパッド 概要仕様

製品番号	B30208
外形寸法	W85 × D135 × H25mm(突起物含まず)
制御機能	[JOG 送り] モード・[STEP 送り] モード・アブソリュート移動、 1パルス送り、原点復帰、表示単位切替え、通信テスト、[速度] モード選択
機能入力	[各種] キー
機能出力	反射型液晶ディスプレイ

ジョイスティック 概要仕様

製品番号	B30207
外形寸法	W110 × D170 × H45mm(突起物含まず)
制御機能	スティックを傾けた角度に応じて [JOG 送り] モード速度可変、[STEP 送り] モード、 1パルス送り、[JOG 送り] モードと [STEP 送り] モード切替え、[速度] モード選択

製品構成 および 対応顕微鏡

製品番号	B30102A1	B30102A2	B30104A1	B30117A1
価格	別途御見積	別途御見積	別途御見積	別途御見積
ステージ	B30203		B30204	B30231
コントローラ	ドライバコントローラ : B30205、ジョイスティック : B30207、キーパッド : B30208、ケーブル : B30209 2本			
ホルダ	φ20穴付 YKホルダ : B30306、ウェルプレート Kホルダ : B30307			
アダプタ	B30210	B30211	B30213	B30212
対応顕微鏡	OLYMPUS IX70	OLYMPUS IX51/IX71/IX81/IX81-ZDC IX73/IX83/IX83-ZDC	LEICA DMI3000B/DMI3000M ※ DMI4000B/DMI6000B	NIKON TE2000-E/TE2000-S/TE2000-U Ti-E/Ti-S/Ti-U

※ DMI3000M に使用される径の大きい対物レンズに適した汎用 Kホルダも別途ご用意しています。

顕微鏡用電動ステージシステム BIXY Stage FFP シリーズ



OLYMPUS 対応ステージ



付属コントローラ：ジョイスティック、キーパッド、ドライバコントローラ 付属ホルダ：ウェルプレートKホルダ、φ20穴ホルダ

特長

- XYステージ上面の突起をなくし、フルフラットにしたため、従来の自動ステージよりさらに使いやすくなりました。
- 顕微鏡のXYステージを自動で動かすことが可能です。
- 付属のコントローラと操作部で、マニュアル動作が可能なジョグ移動、設定した一定量を動かすことが可能なステップ移動、設定した任意の座標へ次々と移動可能なティーチング動作、などが可能です。
- 当社のホームページにて無償配布しているアプリケーションにて任意の動作を、比較的簡単にプログラム可能です。
- ステージがどのくらい移動したか、表示単位を設定して液晶画面にわかりやすく表示し、作業者が把握することが可能です。
- 別表記載のソフトウェアにも対応しておりますので、対応ソフトウェアをお持ちの方は、さらに便利にご使用いただけます。
- K規格ホルダに標準で対応しておりますので、各社インキュベータやサーモプレートも搭載可能です
「LCI製 Chamlide IC、TC、WP シリーズ」、「東海ヒット製 Stage Top Incubator、Thermo Plate シリーズ」等

ソフトウェア対応表

ソフトウェアメーカー	イメージングソフトウェア	BIXY ステージ STD シリーズ
モレキュラーデバイスジャパン	MetaMorph NX	○
	MetaMorph	○
	MVDOC	○
三谷商事	LuminaVision	○
	WinROOF	○

PiezoZ ステージ対応表

周辺機器メーカー	機種	BIXY ステージ STD シリーズ
Ludl	96S603	○

インキュベータ・サーモプレート対応表

周辺機器メーカー	機種	BIXY ステージ STD シリーズ
東海ヒット	WSKM	○
	KRi	○
	ZILCS	○
	TP-SQ05(旧 MATS-55AXK-D)	○
	TP-SQ(旧 MATS-55AXKW-D)	○
LCI	Chamlide IC	○
	Chamlide TC	○
	Chamlide WP	○



OLYMPUS BX51WI への搭載例

顕微鏡用電動ステージシステム BIXY Stage FFP シリーズ

ステージ 概要仕様

製品番号	B30218
制御方法	オープンループ
移動量	最大移動量±60mm、±50mm
送りねじリードピッチ	1mm
ステップ分解能	フルステップ(1/1)：2μm(メカニカル) マイクロステップ(1/250)：8nm(コントローラ：B30219 使用時)
繰り返し精度	0.7μm 以内 ※
最高速度	50mm/s(25,000pps)
材質	アルミ合金
質量	4.6kg

※ 省略 JIS 規格表記

コントローラ 概要仕様

製品番号	B30219
入力電源	AC90 ~ 240V 50/60Hz 48VA
外形寸法	W165 × D260 × H100mm(突起物含まず)
制御機能	キーパッド：B30208 による手動操作([JOG 送り]モードと [STEP 送り]モード)、 ジョイスティック：B30207 による手動操作([JOG 送り]モードと [STEP 送り]モード) 通信(RS-232C、Ethernet)によるリモート制御
制御軸数	2軸(マイクロステップドライバ内蔵)
加減速時間	1 ~ 1,000ms
通信インターフェース	RS-232C、Ethernet

キーパッド 概要仕様

製品番号	B30208
外形寸法	W85 × D135 × H25mm(突起物含まず)
制御機能	[JOG 送り]モード・[STEP 送り]モード・アブソリュート移動、 1パルス送り、原点復帰、表示単位切替え、通信テスト、[速度]モード選択
機能入力	[各種]キー
機能出力	反射型液晶ディスプレイ

ジョイスティック 概要仕様

製品番号	B30207
外形寸法	W110 × D170 × H45mm(突起物含まず)
制御機能	スティックを傾けた角度に応じて [JOG 送り]モード速度可変、[STEP 送り]モード、 1パルス送り、[JOG 送り]モードと [STEP 送り]モード切替え、[速度]モード選択

製品構成 および 対応顕微鏡

製品番号	B30109A1
価格	別途御見積
ステージ	B30218
コントローラ	ドライバコントローラ：B30219、ジョイスティック：B30207、キーパッド：B30208、ケーブル：B30220 2本
ホルダ	φ20穴付 YKホルダ：B30306、ウェルプレートKホルダ：B30307
アダプタ	B30221
対応顕微鏡	OLYMPUS IX70/IX51/IX71/IX81/IX81-ZDC/IX73/IX83/IX83-ZDC/BX51WI

顕微鏡用電動フォーカスシステム BIZ Focusing CRM シリーズ



BIZ-FU 圧着タイプシステム

BIZ-FU 圧着タイプシステム Elements

BIZ-FU 圧着タイプシステム Limited

- 特長**
- 顕微鏡のフォーカシングを自動化することにより、任意のピント位置を記憶、原点復帰などの動作をすることができ、顕微鏡の使い勝手を向上します。
 - 当社のホームページにて無償配布しているアプリケーションにて任意の動作を、比較的簡単にプログラム可能です。
 - 別表記載のソフトウェアにも対応しておりますので、対応ソフトウェアをお持ちの方は、さらに便利にご使用いただけます。

BIZ フォーカシング CRM シリーズ システム選択ガイド

大分類	項目	機種	BIZ-FU 圧着タイプシステム	BIZ-FU 圧着タイプシステム Elements	BIZ-FU 圧着タイプシステム Gamma
			B30101A1/A2/A3/A4/A5/A6/A7	B30115A1/A2/A3/A4/A5/A6/A7	B30116A1
コントローラ	使用コントローラ		B30202	B30229	B30202
	位置の設定	[Home]	◎：位置呼び出しのための登録が可能		
		[I] / [II]	◎：位置呼び出しの基準として登録が可能	○：リミットとしての登録が可能	◎：位置呼び出しの基準として登録が可能
	ボタンによるワンタッチ移動	[Home]		◎：可能	
		[I] / [II]	◎：可能	—	◎：可能
	ボタンによる移動停止	[Home]		◎：可能	
		[I] / [II]	◎：可能	—	◎：可能
任意点 [I] / [II] までのジョグダイヤル操作 / シャトルスイッチ操作			◎：可能		
誤操作による電源切断対策		◎：電源カバー付	—	◎：電源カバー付	
メカ	使用フォーカシングユニット		B30201		B30230
	顕微鏡への取り付け自由度		◎：左右の粗動ハンドル		○：左右一方向のトルク調整リングに固定
	モータ収納		◎：筐体内に収納		○：露出
	ケーブルの接続方法		直出し方式		コネクタ式
	材質		樹脂		アルミ合金
アダプタ	アダプタ		対応する顕微鏡に応じて全 7 種から 1 種を選択		3 種類標準装備
	対応顕微鏡の機種数		LEICA 製：7 機種 NIKON 製：15 機種 OLYMPUS 製：16 機種		NIKON 製：2 機種 OLYMPUS 製：5 機種

ソフトウェア対応表

ソフトウェアメーカー	イメージングソフトウェア	BIZ フォーカシング CRM シリーズ
モレキュラーデバイスジャパン	MetaMorph NX	○
	MetaMorph	○
	MVDOC	○
三谷商事	LuminaVision	○
	WinROOF	—

顕微鏡用電動フォーカスシステム BIZ Focusing CRM シリーズ

フォーカシングユニット 概要仕様

製品番号	B30201	B30230
	制御方法	オープンループ
外形寸法	O.D.81mm(突起部含まず)	O.D.80mm(突起部含まず)
分解能(フルステップ、1/1)	200nm(メカニカル：NIKON、OLYMPUS) 400nm(メカニカル：LEICA)	200nm(メカニカル：NIKON、OLYMPUS)
分解能(ハーフステップ、1/2)	100nm(NIKON、OLYMPUS) 200nm(LEICA)	100nm(NIKON、OLYMPUS)
材質	樹脂	アルミ合金
質量	0.6kg	0.4kg

コントローラ 概要仕様

製品番号	B30202	B30229
	入力電源	AC100 ~ 240V 50/60Hz
外形寸法	W80 × D160 × H100mm(突起部含まず)	
制御機能	[微動調整ダイヤル]スイッチによる微動、[粗動調整シャトル]スイッチのノブによる粗動 焦点位置 [Home] (原点)設定、焦点位置 [I]・焦点位置 [II] 設定、焦点位置 [Home] 移動(原点復帰) 焦点位置 [I]・焦点位置 [II] 移動	
	[Set/Operate] モード切替え、通信(RS-232C)によるリモート制御	
制御軸数	1 軸(標準ステップドライバ内蔵)	
加減速時間	1 ~ 1,000ms	
通信インターフェース	RS-232C	

製品構成 および 対応顕微鏡

製品番号	価格	フォーカシングユニット	コントローラ	アダプタ	対応顕微鏡
B30101A1	別途御見積	圧着タイプ： B30201	コントローラ： B30202	B30301	BX41/BX43/BX50/BX51/BX51 POL/53/IX70/IX51/IX71/IX73 [BX41M/BX41M-LED/BX51M/GX41/GX71/MX51/MX61] ※ 1
B30101A2	別途御見積			B30302	TE2000 S/TE2000 U
B30101A3	別途御見積			B30303	Ti-S/Ti-U
B30101A4	別途御見積			B30304	50i/50i POL/55i/80i [LV100/LV100POL/LV150/MA200/AZ100] ※ 1
B30101A5	別途御見積			B30305	E600/TE300
B30101A6	別途御見積			B30308	DMI3000B/DMI4000B/DM4000B/DM5000B [DMI3000M] ※ 1
B30101A7	別途御見積			B30309	DM2500/DM3000

製品番号	価格	フォーカシングユニット	コントローラ	アダプタ	対応顕微鏡
B30115A1	別途御見積	圧着タイプ： B30201	コントローラ Limited： B30229	B30301	BX41/BX43/BX50/BX51 POL/BX53/BX/IX70/IX51/IX71/IX73 [BX41M/BX41M-LED/BX51M/GX41/GX71/MX51/MX61] ※ 1
B30115A2	別途御見積			B30302	TE2000 S/TE2000 U
B30115A3	別途御見積			B30303	Ti-S/Ti-U
B30115A4	別途御見積			B30304	50i/50i POL/55i/80i [LV100/LV100POL/LV150/MA200/AZ100] ※ 1
B30115A5	別途御見積			B30305	E600/TE300
B30115A6	別途御見積			B30308	DMI3000B/DMI4000B/DM4000B/DM5000B [DMI3000M] ※ 1
B30115A7	別途御見積			B30309	DM2500/DM3000

製品番号	価格	フォーカシングユニット	コントローラ	アダプタ	対応顕微鏡
B30116A1	別途御見積	圧着タイプ Gamma： B30230	コントローラ： B30202	3 種類	BX40/BX60/IX70/IX71 [MX71] ※ 1 TE2000 S/TE2000 U

※ 1 [] 工業用顕微鏡